



えづりこ

江釣子地区人口	12月末
世帯数	5,033戸(+17)
男	5,888人(+4)
女	6,107人(+8)
合計	11,995人(+12)

令和4年1月28日発行 第368号 電話 77-2468 FAX 72-5522 Email ezuriko-ko@gol.com



江釣子自治振興協議会長 年頭ごあいさつ

「必要な事業を効率的に」 を基本に推進



江釣子地区自治振興協議会
会長 伊藤幸次

謹んで新年のお祝い、よき新春を迎えられたこととお喜び申し上げます。昨年は新型コロナ拡大の影響で各種事業が中止となり、また地域の皆さんの活動も制限されました。本年に入っても全国的にオミクロン株の蔓延で1月30日予定の江釣子地区新年交賀会・叙勲受賞祝賀会行事も中止を余儀なくされました。今年こそはの思いが強いこの頃です。

当協議会は17自治会の活動はじめ、各構成団体の活動をサポートし住みよい江釣子を目指しております。各構成団体の縁の下の力持ちとして活動を進めて参りますのでお気軽にお声がけ下さい。

私は「必要な事業を効率的に進める」を基本に、推進するための体制・業務の進め方を改革して行きたいと考えております。コロナ禍の中、江釣子自治振興協議会として今、何が出来るのかを各地区自治会、自治会長会をはじめとする構成団体の皆さん、理事会や自治振スタッフと考え、実行していきたいと思っております。

江釣子地区の皆さん、昨年と同様引き続きのご指導ご鞭撻の程、心よりお願い申し上げます。

2022寅年

ひと

自治振興協議会 監事
小原隆則さん(11区)



今回は大家族(8人)11区の小原隆則さん、趣味とモットーを伺いました。
趣味：墨絵を描いていたが、最近は描いてない、今はドライブ、コロナ終息願う。
モットー：「人生はヤナギのごとく」という隆則さんは常に冷静・沈着です。

残念!
新年交賀会中止!

1月30日(日)開催予定の令和4年新年交賀会並びに叙勲受章祝賀会はコロナ・オミクロン株拡大に伴い中止とします。

すず散歩

（17区 小原隆規）

献血を始めたのは50歳の時、会社に献血バスが来たのがきっかけです。以来11年半で献血回数は28回を数えた。盛岡市に献血ルームメルシーがあり成分献血ができる。全血献血と違い採取した血液から血漿や血小板の成分を抽出したあとすぐ体内に戻されるため体への負担は少ない。全血献血は3カ月以上間隔を空けて行う必要があるが成分献血は2週間以上なので計算上1年に26回できることになる。▼弁当持参の勤めを卒業すると時間に余裕ができて月に一度のペースで盛岡に行き成分献血を行う。献血のあとには展示会やイベントに出かけたり映画を見ることも。どっちがつかない。▼献血後数日検査結果が届く。コレステロール値が基準を超えないよう食事に気をつけている。出てる腹はさておき健康のバロメーターとして献血できる体を維持したい。

2月の行事予定

日	曜日	内容	時間	その他
1	火	ジャズ体操	19:30~21:30	3階 会議室
2	水	竹細工創作活動	9:00~15:00	1階 全和室
		コーラス練習	14:00~16:00	2階 視聴覚室
3	木	詩吟練習	14:00~16:00	2階 視聴覚室
6	日	民謡の唄、三味線の練習	14:00~17:00	1階 全和室
8	火	ジャズ体操	19:30~21:30	3階 会議室
9	水	面づくり	9:00~12:00	2階 視聴覚室
		民児協定例会	13:30~17:00	3階 会議室
10	木	詩吟練習	14:00~16:00	2階 視聴覚室
15	火	ジャズ体操	19:30~21:30	3階 会議室
16	水	コーラス練習	14:00~16:00	2階 視聴覚室
17	木	詩吟練習	14:00~16:00	2階 視聴覚室
20	日	民謡の唄、三味線の練習	14:00~17:00	1階 全和室
		民謡の練習	19:30~21:30	1階 全和室
22	火	ジャズ体操	19:30~21:30	3階 会議室
23	水	竹細工創作活動	9:00~15:00	1階 全和室
24	木	詩吟練習	14:00~16:00	2階 視聴覚室
26	土	民謡の練習	19:30~21:30	1階 全和室
27	日	民謡の唄、三味線の練習	14:00~17:00	1階 全和室

献血のご案内



期 日	事業所等	時間	備 考
2月13日(日)	江釣子ショッピングセンターパル	10:00~12:00 13:30~16:30	バレンタイン キャンペーン!

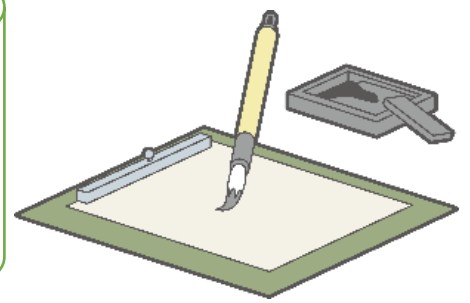
【問い合わせ】日本赤十字社岩手県支部北上市地区(市役所福祉課内) TEL 72-8213まで

確定申告の日程

混雑を避けるためご自分の対象地区の受付日来場ください、会場時間は8時30分です、マスク着用をお願いします。

期 日	対 象 地 区		会 場	
	午前(9時~11時)	午後(13時~15時)		
2月	9日(水)	江釣子1区・4区・5区	江釣子2区・10区	江釣子地区 交流センター 大ホール
	10日(木)	江釣子3区・7区	江釣子6区・11区	
	14日(月)	江釣子9区・14区	江釣子12区・13区・15区	
	15日(火)	江釣子16区・17区	江釣子8	

新春書初め会 真剣に見事完成



1月5日（水）に新春書初め会を行いました。学年別の課題を半紙三枚判に手本を見ながら、5枚を清書、皆さん一文字一文字真剣に筆を運んでいました。

今年の参加者は当日受付は4名、江釣子書道教室2名、事前申込み8名の計14名が参加、最年少は保育園児でお母さんと一緒に楽しそうに書いていました。作品は次の日程で展示しますので、是非交流センターに足を運んで力作をご覧ください。



◆展示期間
令和4年2月4日（金）
～25日（金）

◆展示場所
江釣子地区交流センター
1階ロビー

1	2	3			4	5	6
7				8			
9				10			
11			12		13		14
		15		16		17	
18	19		20				
	21	22				23	
24							
					25		

新春クロスワードパズル

- *答えは二重線のマスに入った文字を並べて言葉にしてください。
- *応募方法：①答え、②住所、③氏名をメールかFAXでお知らせください
メール：ezuriko-kc@gol.com
FAX：72-5522
- *景品：えづりんのマスクと手袋
- *答えは2月号に掲載し景品は発送します



たてのカギ

- 1 座敷田植え踊りといえば
- 2 仕事に向かうこと
- 3 かれんな山野草の一種
- 4 アンコは反対語
- 5 帰化したサッカー元全日本選手のひとり
- 6 なめした、ごめんまち、〇〇
- 8 果物でも海産物でも・・・
- 12 生産する上でいかに減らすかが問題です
- 14 和賀川にかかる橋といえば
- 16 工場ではこれが止まると大変です
- 19 陽気な性格
- 22 〇〇取りゲームは素早く動くこと
- 23 百万本も用意はできません

よこのカギ

- 1 いちふじ、にたか、さんなすび
- 4 江釣子印刷はどこ？
- 7 もうすぐ始まる北京は〇〇五輪
- 8 大抵の人は望みます
- 9 〇〇とりしまは小笠原諸島に浮びます
- 10 国生さおりバレンタイン〇〇〇
- 11 事件が起こると出番です
- 13 ワインの出来を左右します
- 15 こどもは地域の〇〇〇です
- 17 実るほどこうべが下がります
- 18 うすと〇〇はセットです
- 20 たまには頭の体操を
- 21 人の同情心にうたえて頼めば・・・
- 23 北上川にはジジ〇〇岩があるという
- 24 江釣子スズももとはこれ
- 25 おでんの一番人気ダイコンにかかせません

令和3・4年北上市成人式を2日間開催

感染対策し 粛々と

祝成人

夢から目標へ

北上市



↑ 令和3年対象者 ↓ 令和4年対象者

北上市の成人式は令和3年対象者は1月8日（土）、令和4年対象者は9日（日）に開催されました。コロナ感染拡大の影響で昨年は見送られたが、対象者が開催を求め署名簿を提出。市もその思いに応え開催、昨年の新成人1072人の内352人（江釣子地区116人中47人）が出席した。

令和4年対象者は918人の対象者で817人（江釣子地区119人中116人）の新成人が出席した。専大北上のマーチング演奏がオープニングを飾り、北上市長、市議会議長のあいさつ、新成人代表の決意表明、思い出ビデオが上映され、静かな中で懐かしそうに見入っていました。

